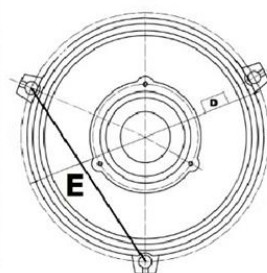
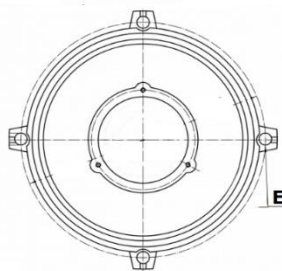
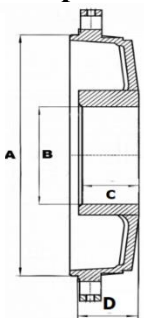
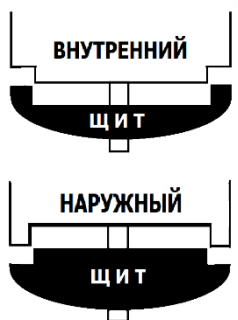


ЩИТЫ ПОДШИПНИКОВЫЕ

У
У2

3, 4 крепления Серия У, У2, Материал - чугун



Тип - У

Наименование	Артикул	Кол-во креп. к статору	Тип замка	Размеры в мм.				
				А (диаметр замка)	В (Диаметр посадки подшипника)	С Ширина посадки подшипника	Д Ширина щита	Е Расстояние по ЦО креплений щита
У2-132-В3	170084	3	Наружн.	215	90	26	32	201
У-160	170067	4	Наружн.	263	100	33	55	287
У-180	170068	4	Наружн.	297	120	43	60	325
У-200	170069	4	Наружн.	335	130	42	63	368
У-225	170070	4	Наружн.	378	140	44	76	415
У-250	170071	4	Наружн.	410	150	46	81	450

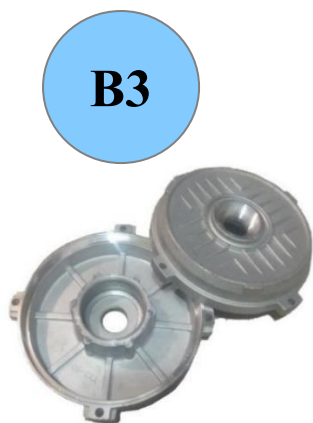
Тип — У2

Наименование Тип замка – наружный, Количество крепдений – 4.	Артикул	Размеры в мм.				
		А (диаметр замка)	В (Диаметр посадки подшипника)	С Ширина посадки подшипника	Д Ширина щита	Е Расстояние по ЦО креплений щита
Щит подшипниковый (чугун) У2-160-2р	170072	263	85	21	64	285
Щит подшипниковый (чугун) У2-160-4р	170073	263	100	27	64	285
Щит подшипниковый (чугун) У2-180-2р	170074	297	100	43	60	325
Щит подшипниковый (чугун) У2-180-4р	170075	297	120	43	60	325
Щит подшипниковый (чугун) У2-200-2р	170076	335	110	43	63	368
Щит подшипниковый (чугун) У2-200-4р	170077	335	130	44	70	368
Щит подшипниковый (чугун) У2-225-2р	170078	378	130	44	65	415
Щит подшипниковый (чугун) У2-225-4р	170079	378	140	45	65	415
Щит подшипниковый (чугун) У2-250-2р	170080	410	140	45	65	450
Щит подшипниковый (чугун) У2-250-4р	170081	410	150	47	65	450
Щит подшипниковый (чугун) У2-280-2р	170082	455	150	47	65	500
Щит подшипниковый (чугун) У2-280-4р	170083	455	180	53	70	500

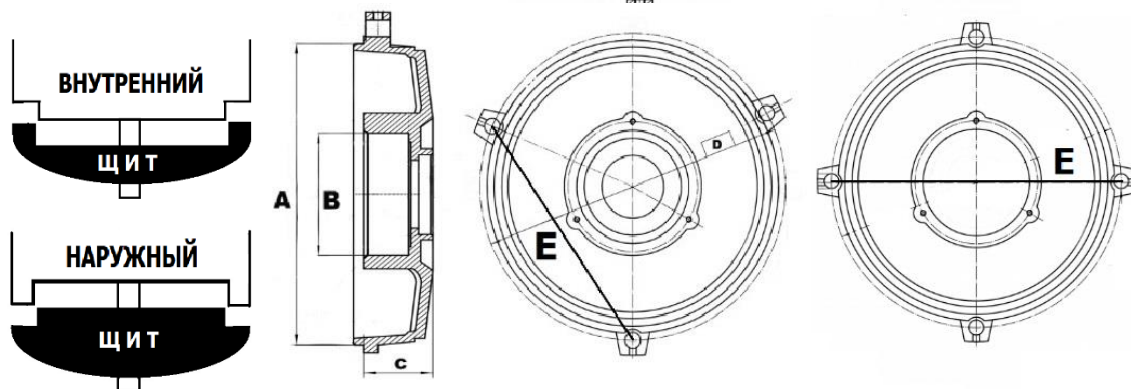
Наименование	Артикул	Фото
Крышка подшипника щита У160/100 мм	170000	
Крышка подшипника щита У180/120 мм	170001	
Крышка подшипника щита У200/130 мм	170002	
Крышка подшипника щита У225/140 мм	170003	
Крышка подшипника щита У250/150 мм	170004	
Крышка подшипника щита У280/180 мм	170005	

Продается комплектом 2шт.

Серия Y, Y2, YX3, IEC, Материал — Алюминий

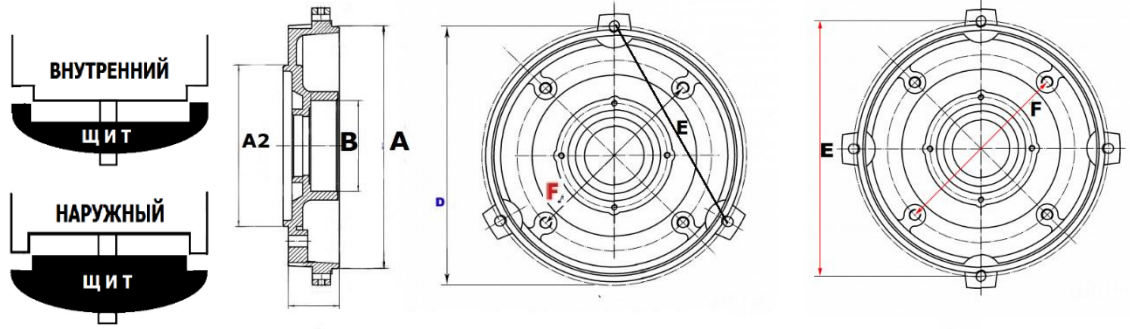


B3



Тип Замка крышки

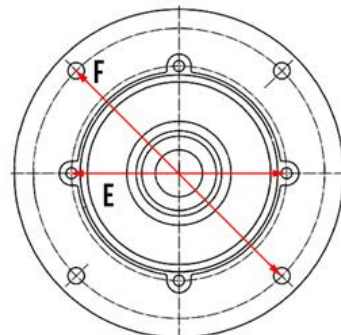
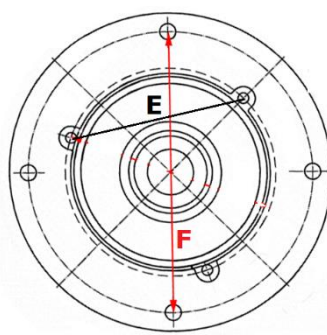
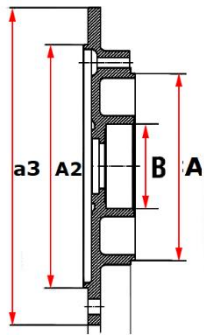
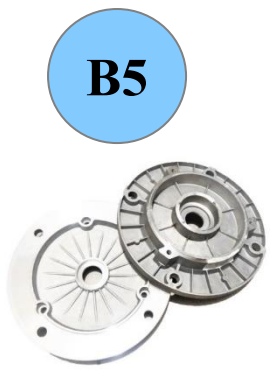
Наименование	Артикул для заказа (передний/задний)	Кол-во креп. к статору	Тип замка	А, Диаметр замка	В, Диаметр посадочный подшипника	Е, Расстояние по ЦО крепежа.
IEC 50-B3	170087	4	Наружный	80	30	90
IEC 56-B3	170088	4	Наружный	90	32	100
Y2-63-B3	170043	3	Наружный	96	32	93
IEC 63-B3	170007/170008	4	Внутр.	100	32	109
Y2-71-B3	170047	3	Наружный	110	35	108
IEC 71-B3	170011/170012	4	Внутр.	114	35	125
Y2-80-B3	170051	3	Наружный	120	47	118
IEC 80-B3	170015	4	Внутр.	125	47	135
Y2-80-B3	170052	4	Внутр.	125	47	138
Y2-90-B3	170057	3	Наружный	130	52	125
Y2-90-B3	170056	4	Наружный	131	52	150
IEC 80D-B3	170017/170018	4	Внутр.	133	47	143
YX3-80-B3	170064	4	Внутр.	135	47	146
Y2-90-B3	170058	4	Внутр.	135	52	150
IEC 90-B3	170021/170022	4	Внутр.	135	52	148
YX3-90-B3	170066	4	Внутр.	143	52	160
IEC 90D-B3	170025	4	Внутр.	150	52	164
Y2-100-B3	170027	3	Наружный	156	62	150
Y2-100-B3	170028	4	Внутр.	161	62	174
YX3-100-B3	170061	4	Внутр.	171	62	184
Y2-112-B3	170031	3	Наружный	176	62	170
Y2-112-B3	170032	4	Внутр.	181	62	196
Y2-112-B3	170033	4	Внутр.	181	72	196
Y2-132-B3	170036/170037	3	Наружный	211	80	198
Y2-132-B3	170038	4	Внутр.	217	90	235
Y2-160-B3	170040	4	Наружный	263	100	285

B14

Наименование	Артикул	Кол-во креп. к статору	Тип замка	А, Диаметр замка	В, Диаметр посадочный подшипника	Е, Расстояние по ЦО крепежа к статору.	Ф, Расстояние по ЦО крепежа мотора	А2 Диаметр замка присоединения мотора
У2-63-В14	170041	3	Наружн.	96	32	93	75	60
IEC-63-В14	170006	4	Внутр.	100	32	109	75	60
У2-71-В14	170045	3	Наружн.	110	35	108	85	70
IEC-71-В14	170010	4	Внутр.	114	35	125	85	70
У2-80-В14	170049	3	Наружн.	120	47	118	100	80
IEC-80-В14	170014	4	Внутр.	125	47	135	100	80
У2-90-В14	170054	3	Наружн.	130	52	125	115	95
У2-90-В14 тип 2	170055	3	Наружн.	130	52	125	115	95
IEC-80D-В14	170016	4	Внутр.	133	47	143	100	80
УХ3-80-В14	170063	4	Внутр.	135	47	146	100	80
IEC-90-В14	170020	4	Внутр.	135	52	148	115	95
УХ3-90-В14	--	4	Внутр.	143	52	160	115	95
IEC-90D-В14	170024	4	Внутр.	150	52	164	115	95
У2-100-В14	170026	3	Наружн.	156	62	150	130	110
УХ3-100-В14	170060	4	Внутр.	171	62	184	130	110
У2-112-В14	170030	3	Наружн.	176	62	170	130	110
У2-132-В14	170035	3	Наружн.	211	80	198	165	130



B5



Наименование	Артикул	Кол-во креп. к статору	Тип замка	Размеры в мм.					
				А, Диаметр замка	В, Диаметр посадочный подшипника	Е, Расстояние по ЦО крепежа к статору	Расстояние по ЦО крепежа мотора	А2 Диаметр замка присоединения мотора	а3, Диаметр фланца
Y2-63-B5	170044	3	Наружн.	96	32	93	115	95	140
IEC-63-B5	170009	4	Внутр	100	32	109	115	95	140
Y2-71-B5	170048	3	Наружн.	110	35	108	130	110	160
IEC-71-B5	170013	4	Внутр	114	35	125	130	110	160
Y2-80-B5	170053	3	Наружн.	120	47	118	165	130	200
IEC-80-B5	---	4	Внутр	125	47	135	165	130	200
Y2-90-B5	170059	3	Наружн.	130	52	125	165	130	200
Y2-90-B5	170085	4	Наружн.	131	52	150	165	130	200
IEC-80D-B5	170019	4	Внутр	133	47	143	165	130	200
IEC-90-B5	170023	4	Внутр	135	52	148	165	130	200
Y2-90-B5	170086	4	Внутр.	135	52	150	165	130	200
YX3-80-B5	170065	4	Внутр.	135	47	146	165	130	200
YX3-90-B5	--	4	Внутр.	143	52	160	165	130	200
IEC-90D-B5	--	4	Внутр	150	52	164	165	130	200
Y2-100-B5	170029	3	Наружн.	156	62	150	214	180	250
YX3-100-B5	170062	4	Внутр.	171	62	184	214	180	250
Y2-112-B5	170034	3	Наружн.	176	62	170	214	180	250
Y2-132-B5	170039	3	Наружн.	211	80	198	264	230	297

